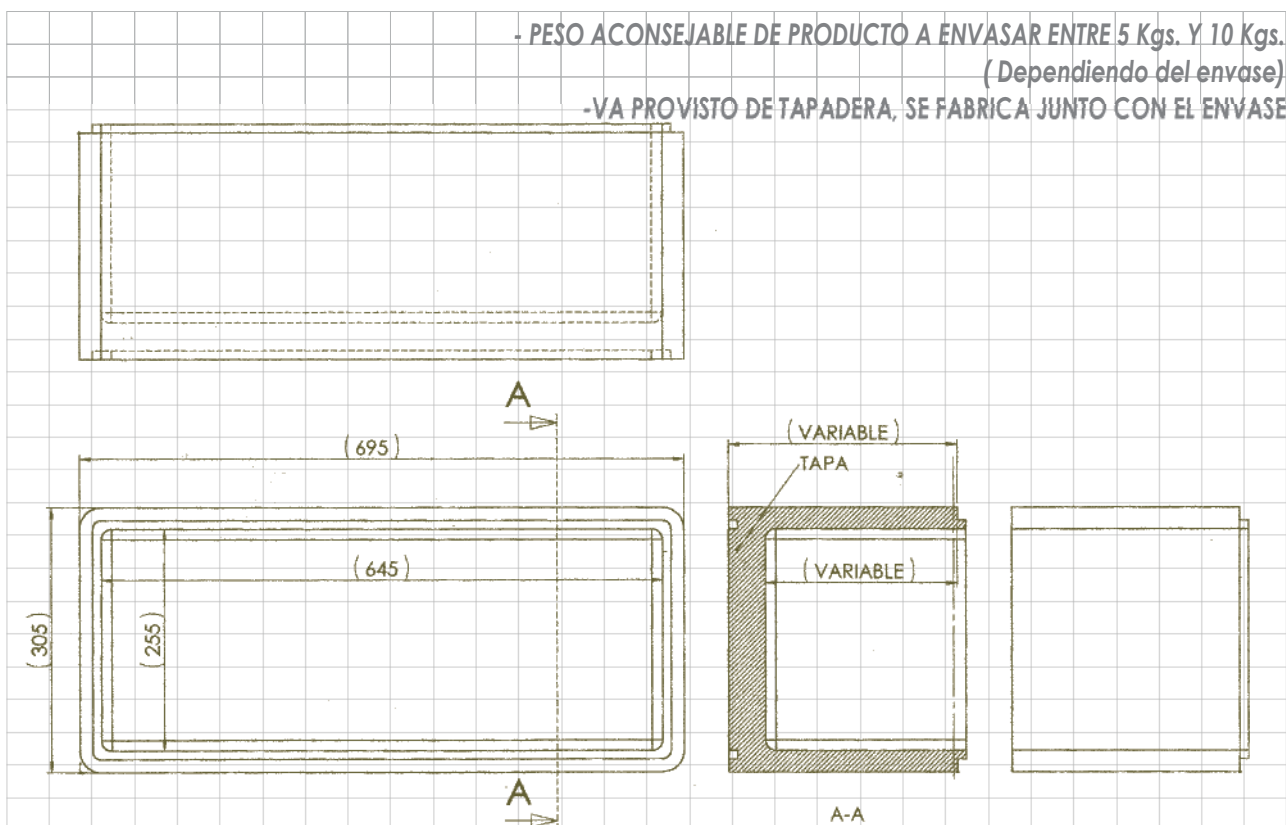


ENVASES TIPO WA - WB



DIMENSIONES					PRESENTACIÓN	
	MEDIDAS EXT.	MEDIDAS INT.	CAPACIDAD.	DENSIDAD gr/dm ³		
WA	695X305X247	645X255X220	36.1L	20	4 UNIDS.	0.98X0.69X0.30
WB	695X305X110	645X255X110	18.0L	20	6 UNIDS.	0.60X0.69X0.30



FICHA ESPECIFICA DE ENVASE

ENVASE TIPO:

CARACTERÍSTICAS DEL ENVASE

MATERIAL

Características	MÍNIMO	MEDIO	MÁXIMO
BEAD SIZE	<input type="text"/>	<input type="text" value="2.8 mm."/>	<input type="text"/>
PESO	<input type="text"/>	<input type="text" value="457gr."/>	<input type="text"/>
DENSIDAD	<input type="text"/>	<input type="text" value="20gr/dm3"/>	<input type="text"/>
GROSOR	<input type="text"/>	<input type="text" value="25 mm."/>	<input type="text"/>
LARGO	<input type="text"/>	<input type="text" value="695mm."/>	<input type="text"/>
ANCHO	<input type="text"/>	<input type="text" value="305mm."/>	<input type="text"/>
ALTO	<input type="text"/>	<input type="text" value="220mm."/>	<input type="text"/>

COLOR

EMPAQUETADO

NUMERO DE ENVASES POR PAQUETE

DIENSIONES DEL PAQUETE

PALETIZADO

NUMERO DE PAQUETES

NUMERO DE ENVASES POR BLOQUE

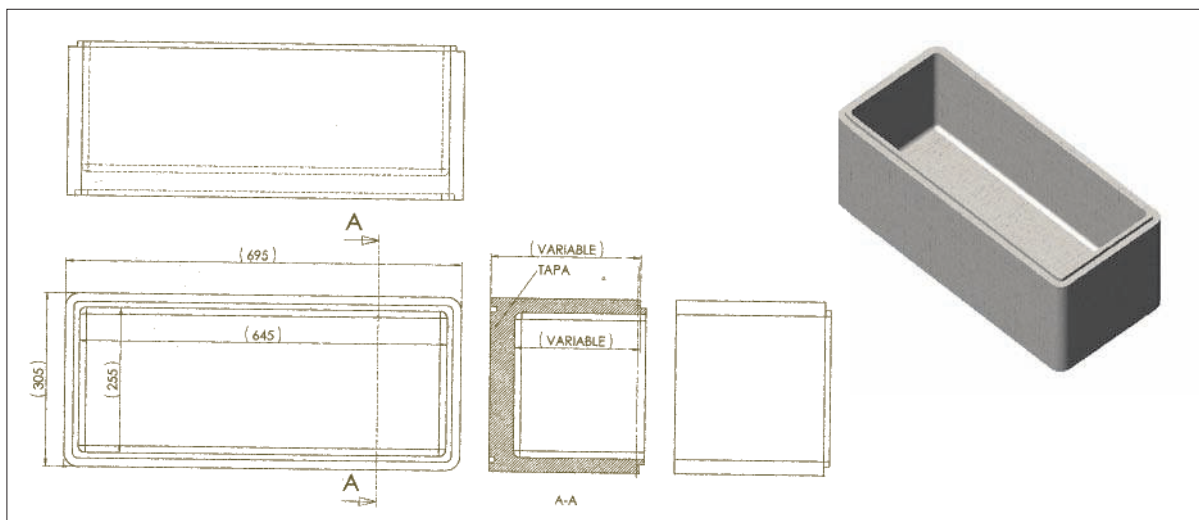
DIMENSIONES DEL EMBALAJE : LARGO ANCHO ALTO

VOLUMEN DEL EMBALAJE

COMPOSICIÓN QUÍMICA

(Adjuntar Ficha Técnica de EPS)

DOCUMENTACION GRÁFICA



POLISUR 2000, S.A.

FICHA ESPECIFICA DE ENVASE

ENVASE TIPO:

CARACTERÍSTICAS DEL ENVASE

MATERIAL

Características	MÍNIMO	MEDIO	MÁXIMO
BEAD SIZE	<input type="text"/>	<input type="text" value="2.8 mm."/>	<input type="text"/>
PESO	<input type="text"/>	<input type="text" value="360gr."/>	<input type="text"/>
DENSIDAD	<input type="text"/>	<input type="text" value="20 gr/dm3"/>	<input type="text"/>
GROSOR	<input type="text"/>	<input type="text" value="25 mm."/>	<input type="text"/>
LARGO	<input type="text"/>	<input type="text" value="695mm."/>	<input type="text"/>
ANCHO	<input type="text"/>	<input type="text" value="305mm."/>	<input type="text"/>
ALTO	<input type="text"/>	<input type="text" value="110mm."/>	<input type="text"/>

COLOR

EMPAQUETADO

NUMERO DE ENVASES POR PAQUETE

DISENSIONES DEL PAQUETE

PALETIZADO

NUMERO DE PAQUETES

NUMERO DE ENVASES POR BLOQUE

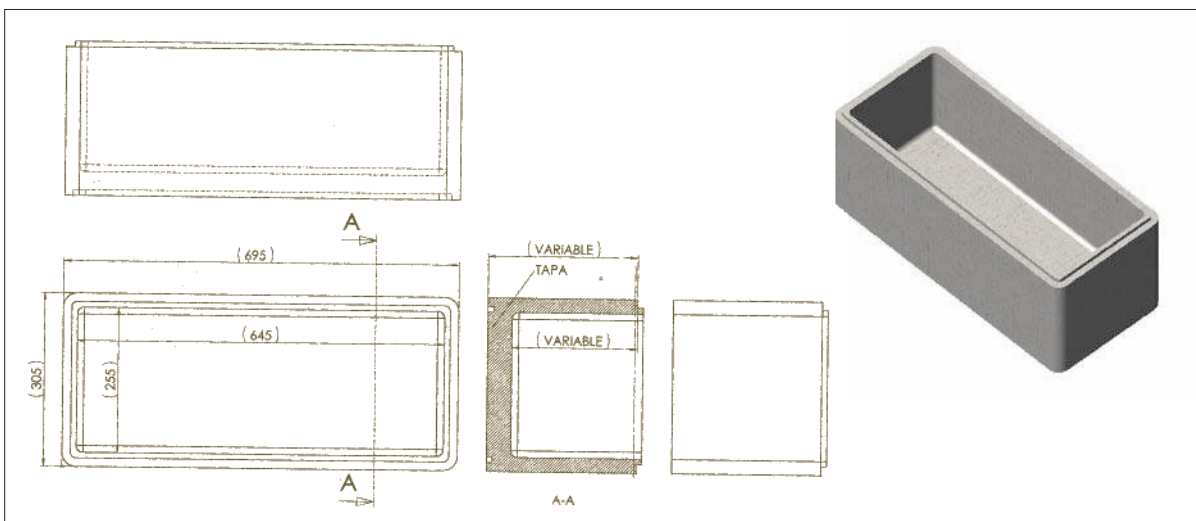
DIMENSIONES DEL EMBALAJE : LARGO ANCHO ALTO

VOLUMEN DEL EMBALAJE

COMPOSICIÓN QUÍMICA

(Adjuntar Ficha Técnica de EPS)

DOCUMENTACION GRÁFICA



POLISUR 2000, S.A.

POLISUR 2000, S.A. POL-IND. EL CHORRILLO LEPE (HUELVA) TEL.: +34 9 59 380 224 FAX: +34 9 59 380 752 · e-mail: polisur@logiccontrol.es