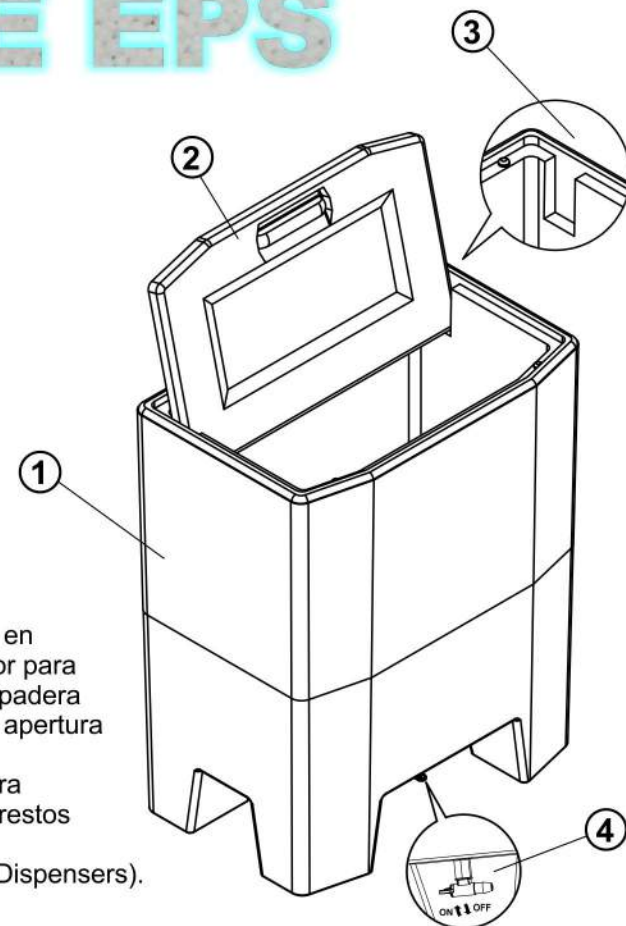


FRIGONEVERA DE EPS



CARACTERÍSTICAS:

- Ideal para salidas al campo, playa y fiestas.
- Alto aislamiento térmico.
- Económico.
- Reciclable.
- Puede estar en contacto con todo tipo de alimentos.



1. Frigonevera
2. Tapa
3. Rehundidos en lateral interior para colocar la tapadera durante una apertura prolongada.
4. Desagüe para evacuar los restos de líquidos. (Worldwide Dispensers).

Dimensiones y volumen

Exterior (mm) <small>(largoXanchoXalto)</small>	Interior (mm) <small>(largoXanchoXalto)</small>	Capacidad (L)	Peso (Kg)
700x450x883	616x366x651	140	2,4

¡Personalice su envase con su marca!