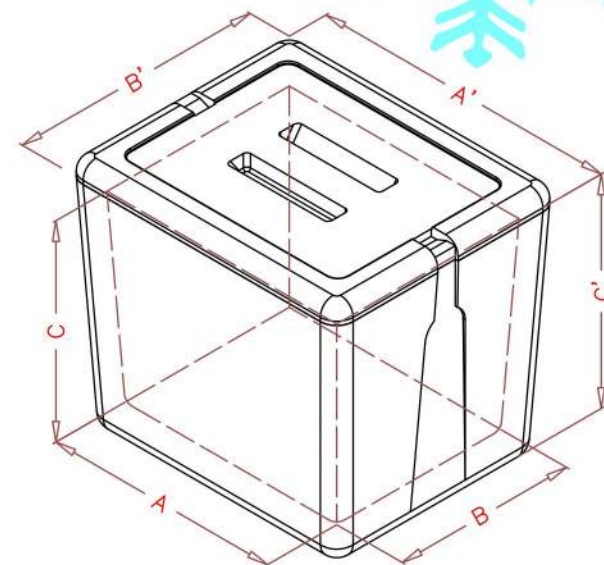


# NEVERAS GRAN FORMATO



## CARACTERÍSTICAS:

- Ideal para conservar cualquier producto fresco.
- Mayor altura para envases de gran tamaño.
- Para multitud de utilidades.
- Alto aislamiento térmico.
- Económico.
- Reciclable.
- Sistema de sujeción hermético en tapa.



Dimensiones y volumen			
	Interior (mm)	Exterior (mm)	
Modelo	A x B x C	A' x B' x C'	Capacidad (L)
Nev. 13L	291x217x225	338x264x250	13,08
Nev. 21L	323x258x273	370x305x300	20,86
Nev. 31L *	323x258x384	370x305x411	31,30

\* Interior con compartimento de hielo.

¡Personalice su envase  
con su marca!